



Produktinformation

HDMI Extender über HDBaseT Digital Signage Extender

Der HDBaseT Digital Signage Extender ist ein HDMI-Extender mit bidirektionalem IR über CATx-Kabel. Mit der HDBaseT-Technologie überträgt er unkomprimiertes Videomaterial mit bis zu 4K2K und unterstützt alle HDMI 1.4-Funktionen einschließlich EPG, CEC, EDID und HDCP. Das einzigartige Video-Kodierungsschema von HDBaseT gewährleistet die höchste Videoqualität bei nahezu gar keiner Latenz. Das Produkt unterstützt außerdem alle Audio-Standardformate einschließlich Dolby Digital, DTS, Dolby TrueHD und DTS-HDMaster-Audio. Zwei IR-Kabelsätze für die beidseitige IR-Fernbedienungsfunktion sind inbegriffen, mit der das Quellgerät vom Bildschirm aus und der Bildschirm über das Quellgerät gesteuert werden kann. Der HDBaseT Digital Signage Extender unterstützt außerdem POC (Power over Cable); das enthaltene 24-Volt-Gleichstromnetzteil lässt sich nur entweder am TX- oder am RX-Standort installieren.



Merkmale

- » Unterstützung für 4K2K/1080p HDMI unkomprimiert und HDCP-Erweiterung.
- » Unterstützung für alle Audio-Standardformaterweiterungen, einschließlich Dolby Digital, DTS, Dolby TrueHD, DTS-HD-Master Audio.
- » Unterstützung für POC (Power over Cable), entweder TX oder RX muss per Netzteil mit 24 V @ 1 A gespeist werden, die andere Seite benötigt keine externe Speisung.
- » Unterstützung für Ethernet-LAN-Erweiterung, LAN auf TX- oder RX-Seite kann gemeinsam genutzt werden.
- » Unterstützung für RS-232-Erweiterung.
- » Unterstützung für beidseitige IR-Erweiterung.
- » Übertragungsdistanz: Über CAT6-Kabel:
 - » 100 Meter: 1080P @ 60 Hz, 36 Bit; 3D 1080P @ 30 Hz, 36 Bit;
 - » 70 Meter: 4K2K @ 30 Hz @ 24 Bit; 1080P @ 60 Hz @ 48 Bit; 1080P @ 120 Hz @ 24 Bit; 3D 1080P @ 60 Hz @ 36 Bit.



CHRISTIANSEN GMBH

Geschäftsführer:
Dipl.-Kfm. Björn Christiansen
HRB 13927 KI
USt.-IdNr.: DE283368628

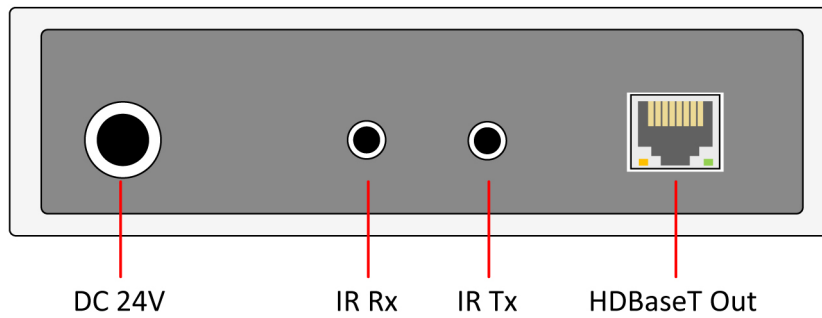
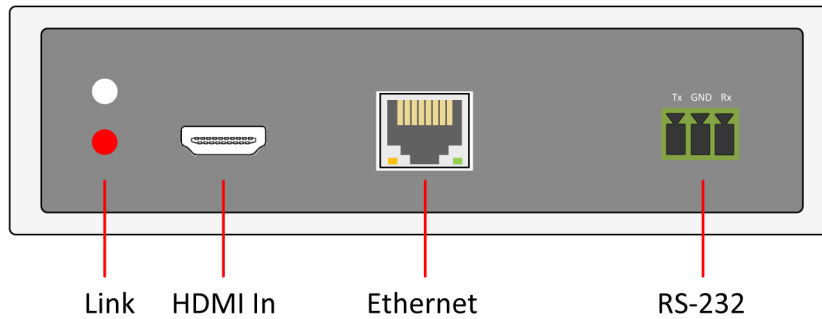
KONTAKT / CONTACT

Lise-Meitner-Straße 1-7, 24223 Schwentinental
Tel.: +49/431 221303 20
Fax: +49/431 6687934
info@christiansen-gmbh.de

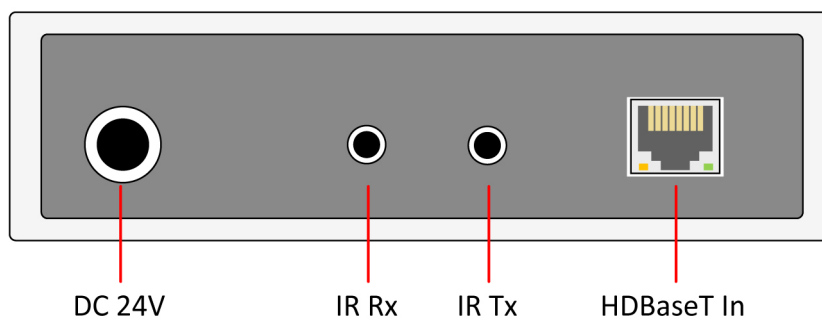
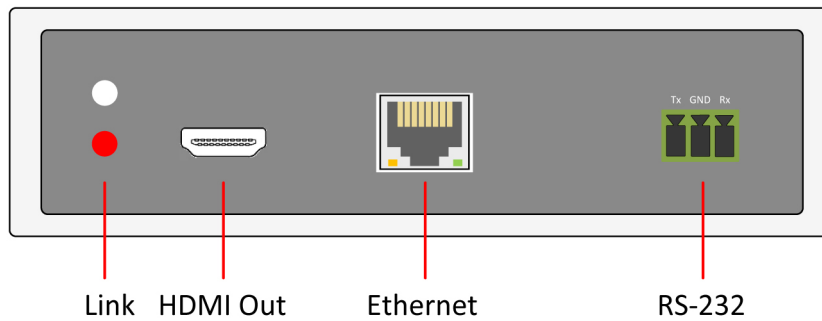


Vorder- und Rückseitenansicht

HDBaseT Digital Signage Extender Transmitter



HDBaseT Digital Signage Extender Receiver



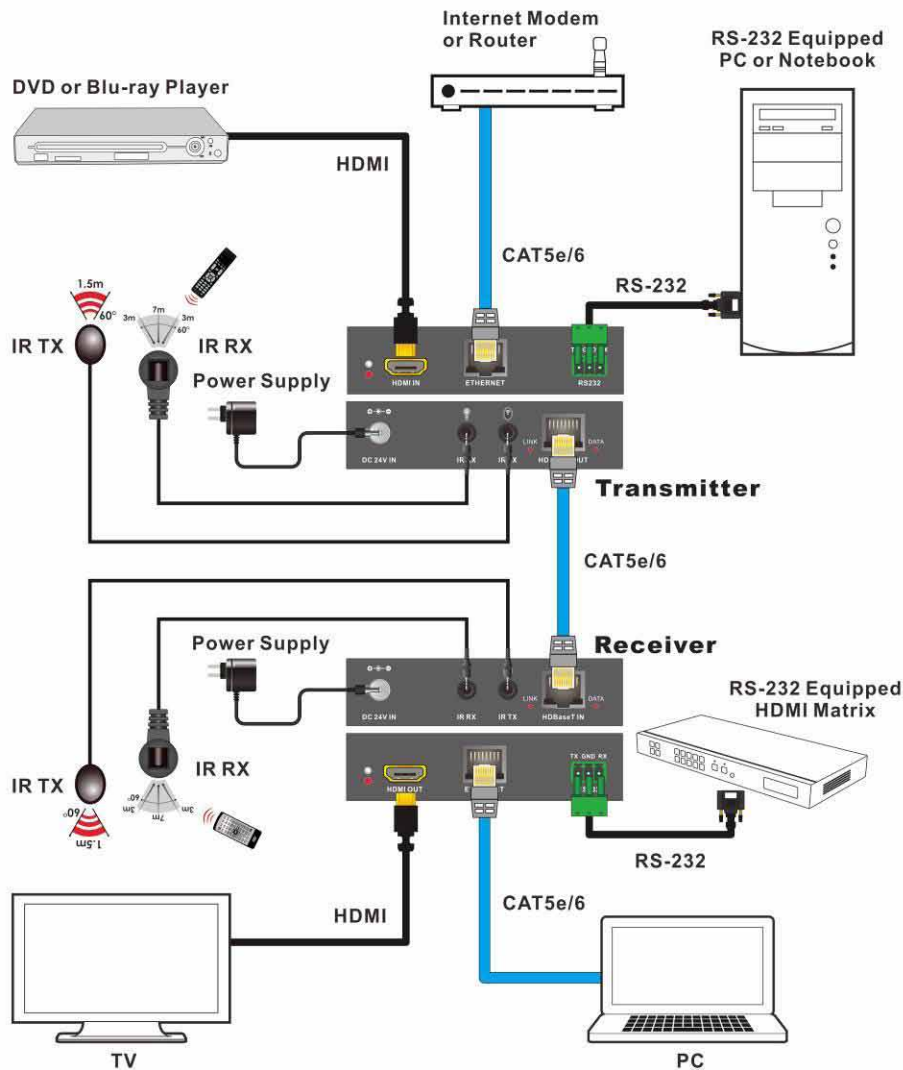


Technische Daten

Modellnummer		HDBaseT Digital Signage Extender Transmitter	HDBaseT Digital Signage Extender Receiver
Anschlüsse	HDMI-Eingang	1	N/A
	HDMI-Ausgang	N/A	1
	HDBaseT-Eingang	N/A	1
	HDBaseT-Ausgang	1	N/A
	Ethernet (RJ-45)	1	
	RS-232	3-polig Phoenix	
	IR-Fernbedienung	1 x IR Tx / 1 IR Rx	
	Netzteil	DC 24V 1A (POC on either TX or RX)	
	Befestigungslaschen	Ja	
Auflösung		1080p oder 4K2K (3840x2160@30Hz)	
Frequenzbandbreite		297MHz (10.2Gbps)	
Max. Entfernung (mit CAT6)		100 Meter: 1080P@60Hz36bit; 3D1080P@30Hz36bit; 70 Meter: 4K2K@30Hz@24bit; 1080P@60Hz@48bit; 1080P@120Hz@24bit; 3D 1080P@60Hz@36bit	
ESD-Schutz		±8kV (Luftspaltentladung)	
Human Body Model (HBM)		±4kV (Kontaktentladung)	
Leistungsaufnahme		10W (max.)	
Verbindungskabel		CAT5e/6/7	
Umgebung	Betriebs- temperatur	0~40°C	
	Lager- temperatur	-20~ 60°C	
	Luftfeuchte	20~90% nicht kondensierend	
Physische Eigenschaften	Material	Metall (schwarz)	
	Gewicht	200 g	200 g
	Abmessungen	65x100x25mm	65x100x25 mm



Schaubild



CHRISTIANSEN GMBH

Geschäftsführer:
Dipl.-Kfm. Björn Christiansen
HRB 13927 KI
USt.-IdNr.: DE283368628

KONTAKT / CONTACT

Lise-Meitner-Straße 1-7, 24223 Schwentinental
Tel.: +49/431 221303 20
Fax: +49/431 6687934
info@christiansen-gmbh.de